

科创教育机器人普及赛竞赛规则

2021 赛季主题——火星家园

在上一赛季我们的小选手们优秀的完成了“神舟探月”主题任务。
同时在 2020 赛季末，中国探月工程-嫦娥五号探测器也圆满发射成功。

嫦娥奔月、夸父追日、女娲补天.....远在文字出现之前，中国人就用口耳相传的传说，诉说着对于太空的向往。

公元 1076 年那个明月高悬的秋夜，当宋代大诗人苏轼把酒问青天时，是否会想到，近千年之后，中华民族开始了又一次超越梦想的飞天，火星探秘。

“火星上会有其他生命吗？”

“人类可以在火星上生活吗？”

有人说

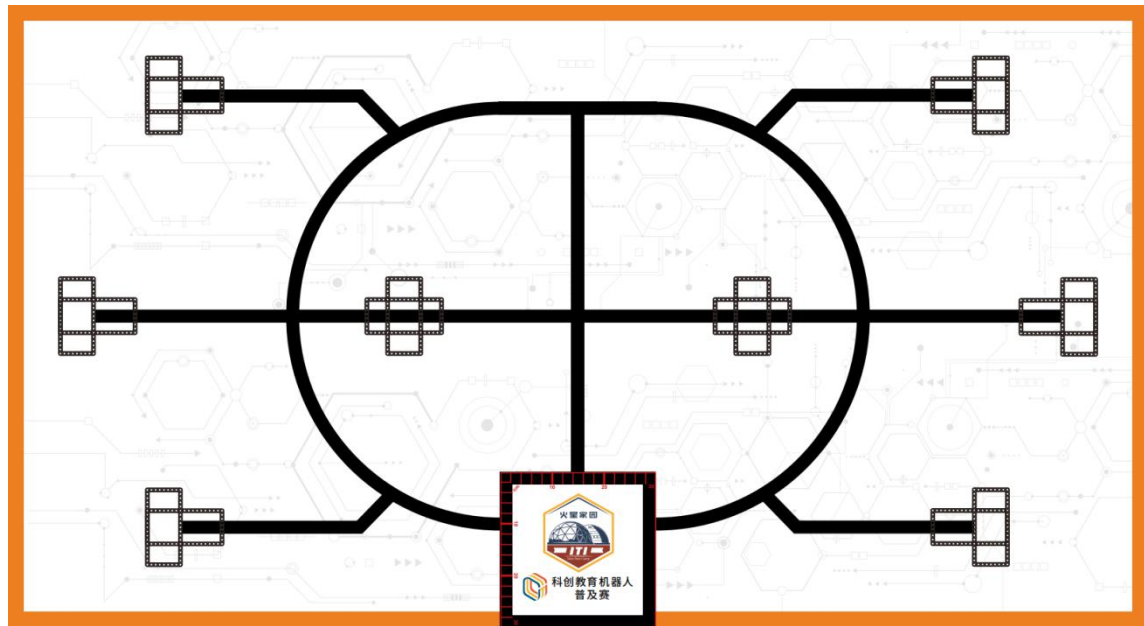
我们身体里的每一粒原子

都来自于星辰

对于太空，我们有太多的好奇

在本赛季，中国第一辆火星车也将同期登陆类地行星-火星，在全球范围内史无前例的一次性完成“绕、落、巡”三大任务。今天我们就用我们手边的机器人，模拟出火星车将会完成的一系列家园建造任务。体现出和中国航天技术一样的“创新精神”！

一、 竞赛场地



竞赛场地包含一张地图和若干任务模型，地图尺寸 2.2m*1.2m，材质 510 刀刮布，水性油墨，哑光。场地上有一个 30*30cm 的黑框作为机器人出发与回收区域（中间居下，简称“基地”），辅助机器人行走的黑线宽度为 2.5cm，场地上有 8 个可变方向“任务点”，任务模型随机摆放在任务点上。地图直接铺在平整的硬质地面或地毯上。

比赛一般在室内进行，采用自然光或者冷光源照明，低照度。由于一般赛场环境的不确定因素较多，大赛组委会不保证现场光照绝对不变。现场可能有随时间而变的阳光，可能会有照相机或摄像机的闪光灯、补光灯或其它赛事未知光线的影响。组委会尽力保证场地的平整度，但不排除场地有褶皱或不大于 5mm 的高差。

参赛队在做比赛解决方案时应考虑各种应对措施。

二、 设备要求

参赛所需设备包含 2 部分：竞赛场地、参赛机器，赛事主办方提供标准竞赛场地，参赛单位自带参赛设备。每组参赛选手必须至少拥有一个参赛设备。参赛设备需要满足以下要求：

- 1) 场地任务模型为 $4\text{mm}\pm 1\text{mm}$ 接口故参赛设备所用零件接口，连接点尺寸不得超过 $4\text{mm}\pm 1\text{mm}$ 。
- 2) 设备能够独立运行，自带锂电池电源，不允许使用干电池，比赛现场不允许遥控或者线控。
- 3) 设备中主处理器仅允许有一块，且主频不得高于 1.0GHz。
- 4) 设备上不允许出现，使用，集成传感器或多功能整合传感器。
- 5) 设备上各类接口不得超过 16 个。
- 6) 根据任务需要改装比赛设备，要求比赛设备可重构，重构过程不允许使用螺丝、轧带、胶水等辅助材料，所用积木件材质必须为非金属。
- 7) 比赛设备的电池电压不得高于 9V，比赛设备电量不足时可直接更换电池。
- 8) 参赛设备中不允许使用舵机、伺服电机，步进电机，允许使用直流电机、直流闭环减速电机，电机数量不限，传感器数量不限但需符合第四条规则。
- 9) 参赛选手可以准备备用控制器，但在比赛完成任务过程中只允许使用 1 个控制器。
- 10) 机器人在基地内的最大尺寸为 30cm 长、30cm 宽、30cm 高。离开基地后，机器人可以自由伸展，尺寸不限。

三、 参赛形式

3.1 报名方式

参赛队员组队参赛，每支队伍包含 2-3 名参赛队员和 1 名教练员。

3.2 组别设置

竞赛分为小学组、初中组，高中组，各组别单独排名，参赛选手需按实际年龄报名对应组别。规则中公布的任务（以下简称公开任务）设置、现场位置调整数、现场神秘任务数各组别分布情况如下表：

具体公开任务及神秘任务数量可能会根据各赛区进行改变，组委会将会在竞赛前公布。

组别	公开任务	现场位置/方向调整数	现场神秘任务数
小学组	4	≥ 2	≥ 1
初中组	5	≥ 3	≥ 1
高中组	5	≥ 3	≥ 2

3.3 比赛现场

封闭调试：参赛队员检录入场，封闭调试开始时公布场地布置图和现场神秘任务，封闭调试时间为 120 分钟。该阶段参赛队员可以自由改装参赛设备。在封闭调试结束前 10 分钟场地裁判会做预通知，请参赛选手尽快完成程序保存和下载。仅允许参赛选手进入场地，同时禁止参赛选手以任何形式获得场外任何人的协助，否则视情节予以处罚直至取消比赛资格。

设备封存：封闭调试结束后，在场地裁判的指挥下有序封存机器。机器封存后直至当场比赛结束将不允许更换控制器和重新下载程序，允许更换电池。机器人封存内容必须包含控制器，锂电池、完成任务所需要的机构根据场地裁判安排可不封存。封存阶段裁判会目视检查设备。

比赛·场地确认：比赛开始后，参赛队伍按照场地裁判叫号依次上场。上场后有约 1 分钟准备与确认场地时间，在 1 分钟内参赛选手在设备封存处取回参赛机器，完成场地任务模型确认，场地确认完成后向裁判示意，有问题及时提出。

比赛·完成任务：参赛选手有 180 秒时间完成任务，按照场地裁判指令开始比赛，场地裁判负责计时，参赛选手可提前示意裁判结束比赛。选手示意或者 180 秒时间到场地裁判停止计时。

成绩确认：计时结束后，请保持场地状态不变，场地裁判在《计分表》上记录任务完成情况 and 用时、处罚情况，参赛队伍签字确认，场地裁判签字确认，《计分表》生效。

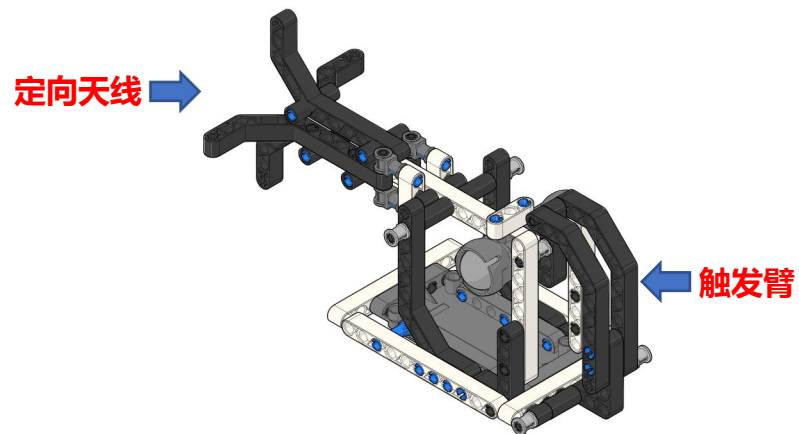
恢复场地：参赛队员将场地恢复到比赛前的状态，然后请场地裁判确认。

离场：参赛队员整理自己的设备并带离场地。

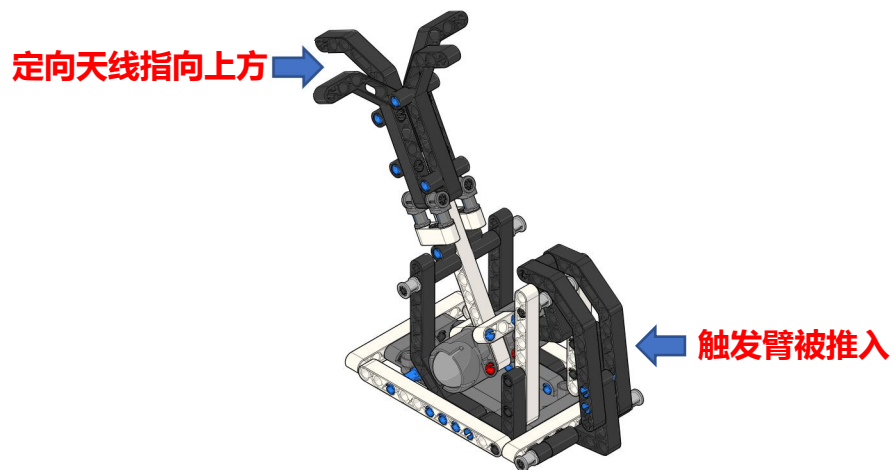
四、 任务说明

任务 1：激活定向天线（30分）

说明：底座固定在场地上，仅可撞击触发臂以激活定向天线。



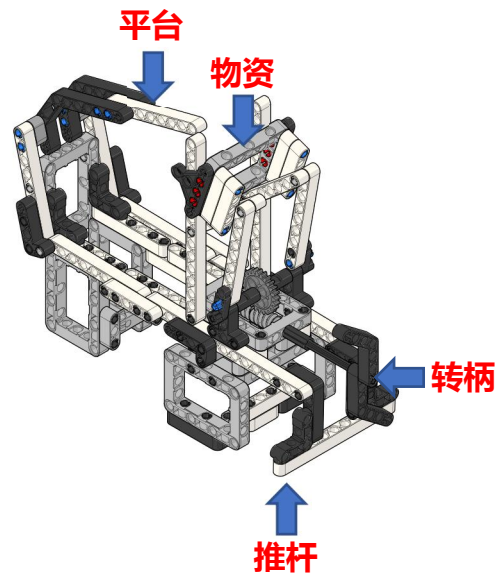
上图所示为**初始**状态：触发臂垂直，定向天线尾部被触发臂托起呈水平状态。



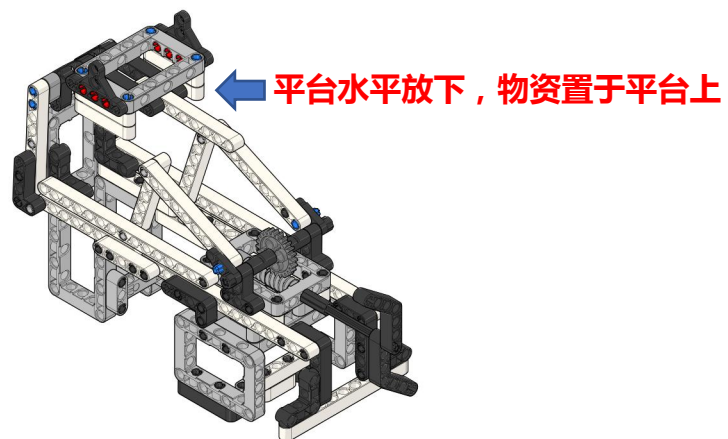
上图所示为**完成得分**状态：定向天线指向上方。

任务 2：物资释放（40 分）

说明：底座固定在场地上，仅可推动推杆使得盛放物资的平台平置。仅可操纵转柄使得物资落在平台上。



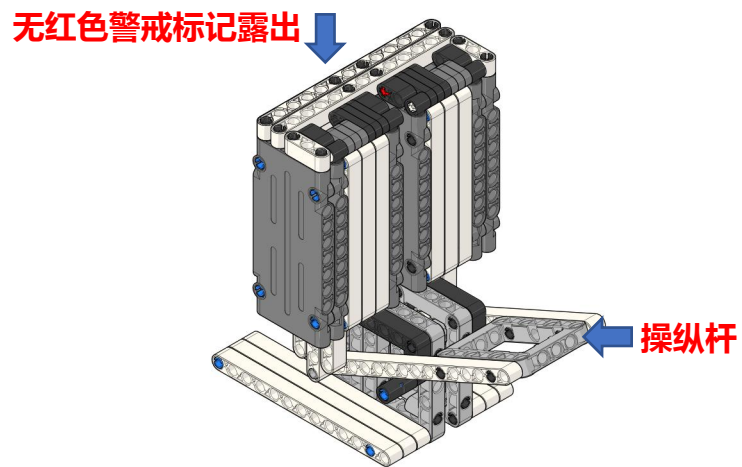
上图所示为**初始**状态：推杆未被推入，平台斜置，转柄竖向复位，物资处于待命状态。



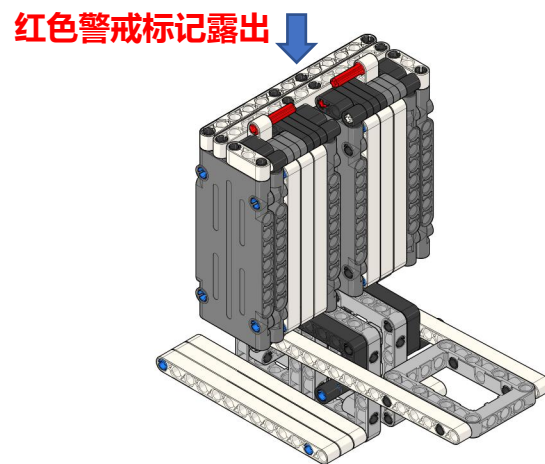
上图所示为**完成得分**状态：物资放置于平台上。

任务 3：启动防御工事（50 分）

说明：底座固定在场地上，仅可下压操纵杆使得红色警戒标记露出，防御工事进入启动状态。



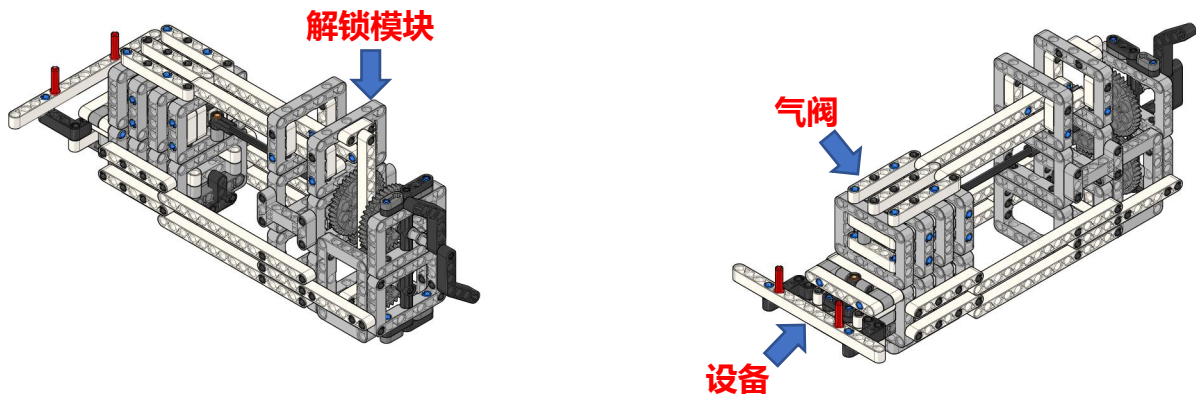
上图所示为**初始**状态：无法目视红色警戒标记露出。



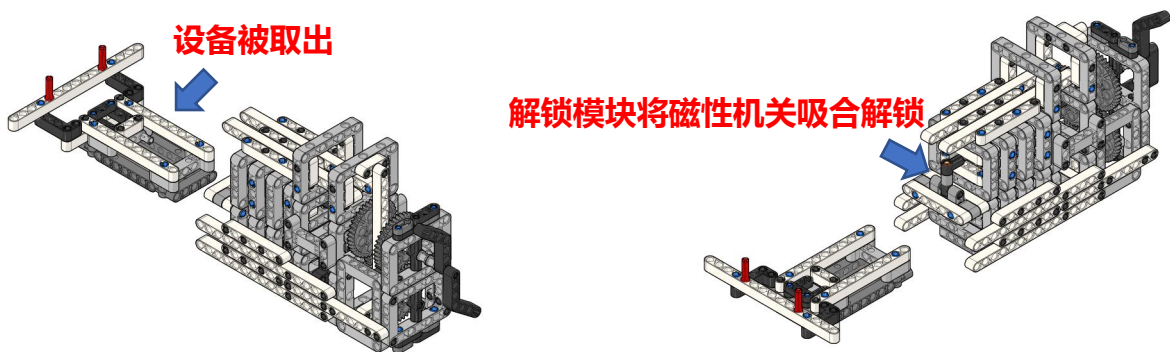
上图所示为**完成得分**状态：红色警戒标记露出，并保持至竞赛结束。

任务 4：解锁安全气阀（100 分）

说明：底座固定在场地上，仅可操纵转柄使得解锁模块插入气阀并将其解锁（50 分），设备从气阀中取出并带回基地（50 分）请注意：复位时设备中的磁性机关要与解锁模块中的相吸。



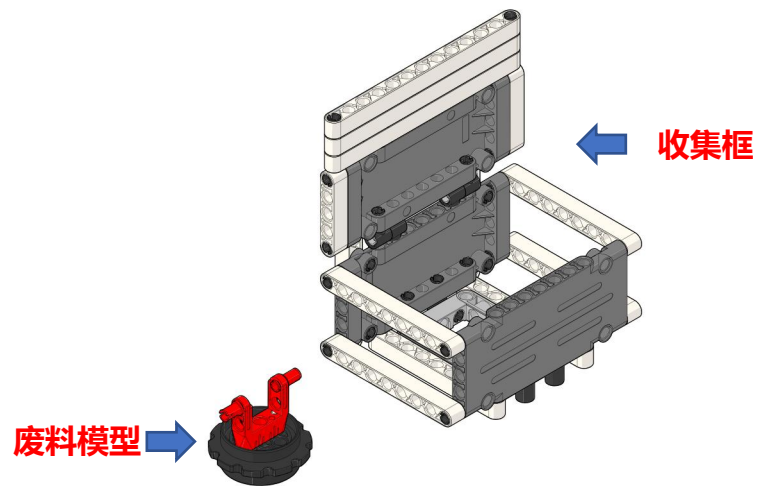
上图所示为**初始状态**：转柄竖直，设备位于气阀内，气阀未被解锁，解锁模块插入气阀第一层。



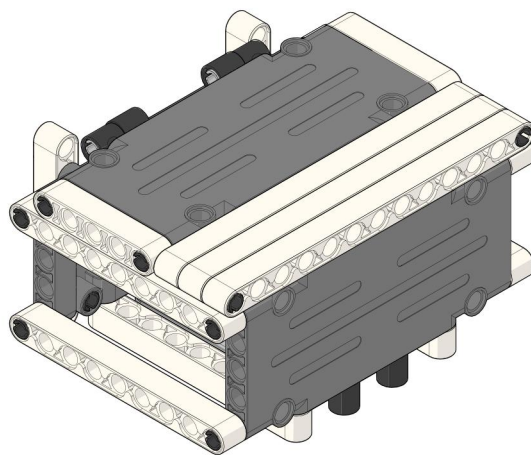
上图所示为**完成得分**状态：气阀被解锁，设备被取出并带回基地。

任务 5：核废料回收（50 分）

说明：底座固定在场地上。收集框空置，收集框上盖打开。废料模型由裁判交给选手。



上图所示为**初始状态**：废料模型与收集框分离且收集框上盖打开。



上图所示为**完成得分状态**：废料进入收集框中且收集框上盖合上。

任务 6：现场神秘任务

任务模型形态、初始状态、完成状态、摆放位置均在封闭调试开始时公布。

分值：100 分

五、 得分与排名

5.1 处罚

- 1) 选手只能在基地触碰比赛设备，在基地外触碰比赛设备会被要求重新从基地出发（简称重启），如果此时比赛设备上有任务模型，则任务模型失效。重启会被记录重启次数，若无重启记录则奖励30分，每发生一次重启则奖励额度减少10分，直至奖励额度被扣完。
比赛设备任意部分的垂直投影进入基地范围内即代表比赛设备处于基地内。
- 2) 选手在竞赛阶段，竞赛设备出发前，设备的垂直投影面不得超出基地，超出不得出发。若出发记录一次重启，且需立刻取回。调整出发状态时，计时不停止。
- 3) 选手在“比赛·完成任务”阶段不允许触碰基地以外的任务模型，否则该模型失效，即使该模型对应的任务完成也不计分。
- 4) “比赛·完成任务”阶段，场地上的模型状态不允许被复位。
- 5) 参赛设备不符合要求，裁判有权要求整改，整改后仍不符合要求将会被取消比赛资格。
- 6) 文明参赛，注意保持赛场秩序和卫生，场地裁判有文明监督权，发现不文明行为会予以警告，仍不改正的提报裁判长，裁判长有权利判决相应队伍终止比赛。不文明行为包括但不限于：恶意破坏其他队伍器材、恶意干扰其他队伍调试或比赛、言语或肢体伤害、冲撞裁判等。
- 7) 封闭调试期间如被发现参赛队员与场外人员接触，会受到警告，视情节恶劣程度交由裁判长判决。

5.2 得分

比赛分为2轮，两轮的成绩相加、用时相加、重启次数相加。每轮比赛都有封闭调试环节，两轮比赛原则上在一天内举行，两轮比赛任务模型变化根据现场主办方公布为准。

5.3 排名

首先根据总分排名，总分高者排名靠前，总分相同时总用时少者排名靠前，总分和总用时都相同时总重启次数少者排名靠前，如仍有并列，则名次并列。

六、 计分表

科创教育机器人普及赛·计分表					
编号		组别		轮次	
队名					

任务		分值	完成	未完成
激活定向天线	通过触发臂使定向天线指向上方	30		
物资释放	平台水平放置，物资置于平台上	40		
启动防御工事	红色警戒标记露出至竞赛结束	50		
解锁安全气阀	解锁模块解锁气阀	50		
	气阀中设备被带回基地	50		
核废料回收	废料模型被投入收集框并合上上盖	50		
附加任务 1	详见赛场公告。	100		
附加任务 2	详见赛场公告。	100		
重启记录	每重启一次-10分，共 30 分	30		
用时（秒）		总分		
其他说明				

裁判员：----- 参赛选手：-----